

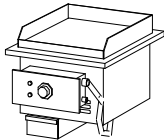


### PROSPEKT ZA PROIZVOD: KON-K44950

SA TEHNI KIM PODACIMA

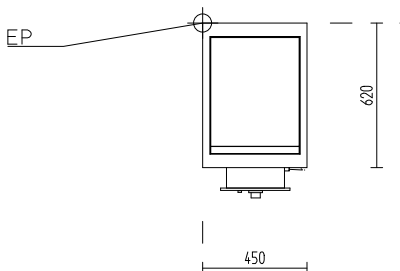
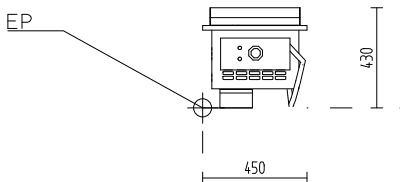
Pozicija: 1  
Br. artikla: KON-K44950  
Tip: ERU-10  
Proizvo a : KON AR

Dužina: 450 mm  
Širina: 620 mm  
Visina: 430 mm  
Neto težina: 36,00 kg



#### EL. ROŠTILJ UGRADBENI

- El.plo a krom. dim:390x470
- Snaga plo e roštilja: 5kW
- Inox izvedba:X5CrNi18.10
- Dim. okvira: 450x620x20
- Dim. otvora za ugrad:410x550
- Otvor za ugrad.uprav. kutije: 255x115
- Priklju na snaga: 5kW
- Priklju ni napon:3N 50Hz 400/230 V
- Priklju ni vod:PP 5x2,5 mm<sup>2</sup>



#### Instalacioni podaci:

El. priklju : 5kW 400V 50Hz 3N



### PROSPEKT ZA PROIZVOD: KON-K44995

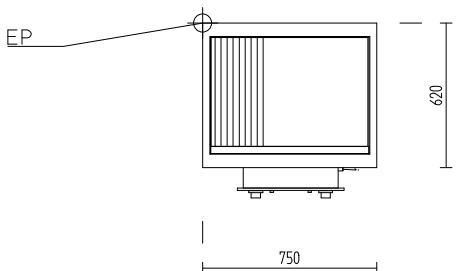
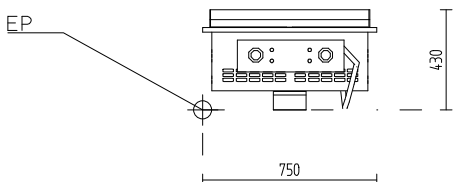
SA TEHNI KIM PODACIMA

Pozicija: 2  
Br. artikla: KON-K44995  
Tip: ERU-20  
Proizvo a : KON AR

Dužina: 750 mm  
Širina: 620 mm  
Visina: 430 mm  
Neto težina: 63,00 kg

#### EL.ROŠTILJ UGRADBENI DVODJELNI

- El.plo a krom. dim:690x470
- Snaga plo e roštilja: 8,8kW
- Inox izvedba:X5CrNi18.10
- Dim. okvira: 750x620x20
- Dim. otvora za ugrad:710x550
- Otvor za ugrad.uprav.plo e: 415x115
- Priklju na snaga: 8,8kW
- Priklju ni napon:3N 50Hz 400/230 V
- Priklju ni vod:PP 5x4 mm<sup>2</sup>



#### Instalacioni podaci:

El. priklju : 8,8kW 400V 50Hz 3N



### PROSPEKT ZA PROIZVOD: KON-K44943

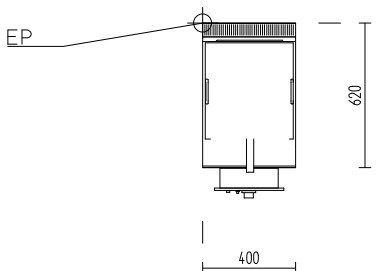
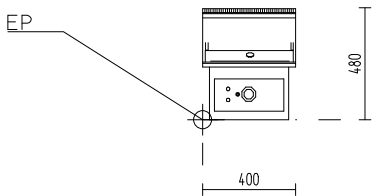
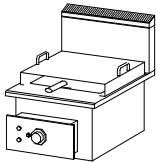
SA TEHNI KIM PODACIMA

Pozicija: 3  
Br. artikla: KON-K44943  
Tip: EFU-107S  
Proizvođa: KON AR

Dužina: 400 mm  
Širina: 620 mm  
Visina: 480 mm  
Neto težina: kg

#### EL. FRITEZA UGRADBENA JEDNODJ.

- Inox izvedba
- Količina ulja 10 l
- Dim. košare 260x340x140
- Priključna snaga: 8,85 kW
- Priključni napon: 3N 400/230V
- Dim. okvira: 400x620x20
- Dim. otvora za ugradnju: 376x585
- Dim. otvora za ugradnju upravljačke ploče: 276x105



#### Instalacioni podaci:

El. priključak : 8,85kW 400V 50Hz 3N



## PROSPEKT ZA PROIZVOD: KON-K44983

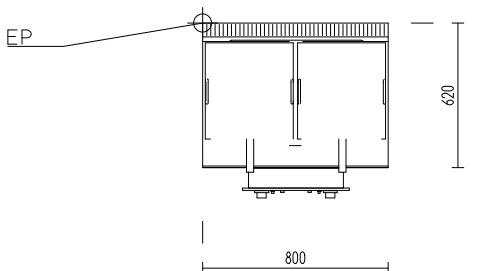
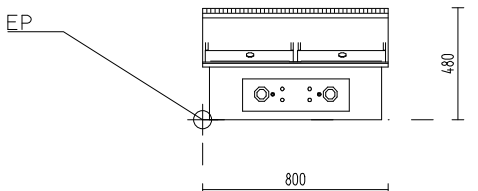
SA TEHNI KIM PODACIMA

Pozicija: 4  
Br. artikla: KON-K44983  
Tip: EFU-207S  
Proizvo a : KON AR

Dužina: 800 mm  
Širina: 620 mm  
Visina: 480 mm  
Neto težina: kg

### EL. FRITEZA UGRADBENA DVODJEL.

- Inox izvedba
- Koli ina ulja:2x10 l
- Košare:2 kom, dim.260x340x140
- Priklju na snaga: 17,7 kW
- Priklju ni napon:3N 400/230V
- Dim. okvira: 800x620x20
- Dim. otvora za ugrad:768x585
- Dim.otv. za ugrad.upravlja ke plo e:420x105



### Instalacioni podaci:

El. priklju : 17,7kW 400V 50Hz 3N



### PROSPEKT ZA PROIZVOD: KON-K44969

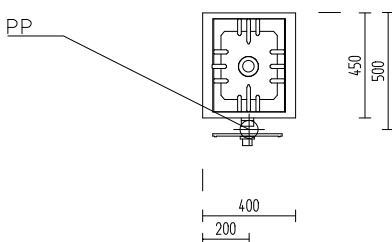
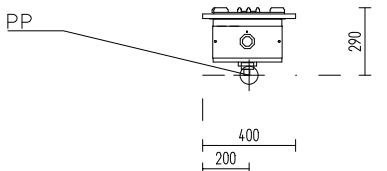
SA TEHNI KIM PODACIMA

**Pozicija:** 5  
**Br. artikla:** KON-K44969  
**Tip:** PKU-10  
**Proizvo a :** KON AR

**Dužina:** 400 mm  
**Širina:** 450 mm  
**Visina:** 290 mm  
**Neto težina:** kg

#### PL. UGRADBENO KUHALO

- Inox izvedba: X5CrNi18.10
- Snaga plamenika: 7kW
- Dim. okvira: 400x450x20
- Dim. otvora za ugrad: 310x400
- Priklju na snaga: 7kW
- Pritisak plina:  
teku i plin 3000 Pa  
zemni plin 2000 Pa
- Priklju ak plina: R 3/4"



**Instalacioni podaci:**

Plin: 7kW 3/4"



### PROSPEKT ZA PROIZVOD: KON-K46908

SA TEHNI KIM PODACIMA

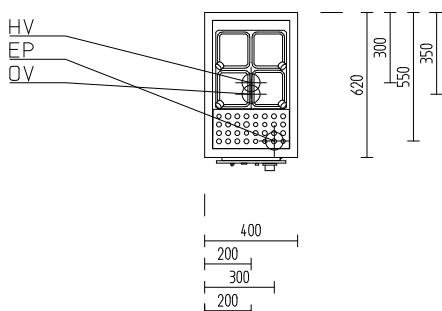
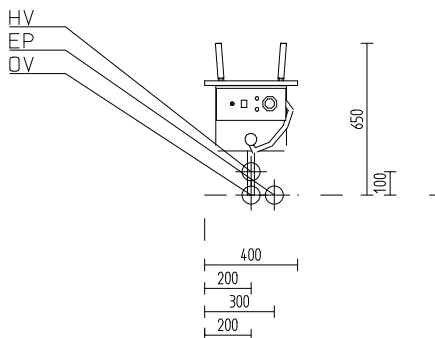
Pozicija: 6  
Br. artikla: KON-K46908  
Tip: ETU-10  
Proizvođa: KONČAR

Dužina: 400 mm  
Širina: 620 mm  
Visina: 650 mm  
Neto težina: 65 kg



#### EL.UGRADBENO KUHALO TJESTENINE

- Inox izvedba
- Količina vode 25 l
- Kapacitet: 4GN 1/6
- Dim. košare 140x155x200
- Kol. tjestenine: 4x300=1200g
- Doziranje vode preko elektromagnetskog ventila
- Regulacija snage preko tropoložajne pregibne sklopke (2;4 i 6 kW)
- Prikli na snaga: 6 kW
- Prikli na napon: 3N 400/230V, 50Hz
- Dim. okvira: 400x620x200
- Dim. otvora za ugrad: 584x344
- Dim.otv. za ugrad.upravljačke ploče: 260x150



#### Instalacioni podaci:

Hladna voda: 1/2"  
El. priklju : 6kW 400V 3N 50Hz  
Odvod vode: ø50



### PROSPEKT ZA PROIZVOD: KON-K44944

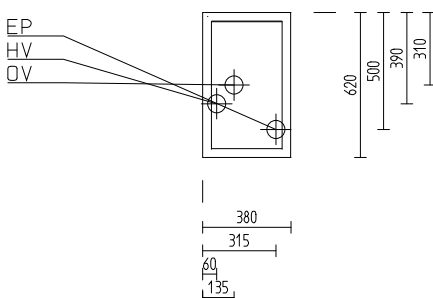
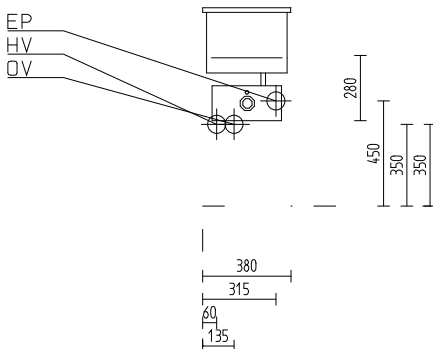
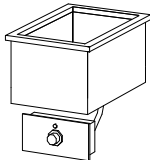
SA TEHNI KIM PODACIMA

**Pozicija:** 7  
**Br. artikla:** KON-K44944  
**Tip:** EKU-1  
**Proizvođa:** KON AR

**Dužina:** 380 mm  
**Širina:** 620 mm  
**Visina:** 280 mm  
**Neto težina:** 44,00 kg

#### EL.UGRADBENA KUPKA 1GN 1/1

- Inox izvedba: X5CrNi18.10
- Kapacitet: 1GN 1/1 dub. 200mm
- Automatsko doziranje vode preko nivo sklopke
- Termost. regulacija 30-95 °C
- Priklju na snaga: 1kW
- Priklju ni napon: 1N 50Hz 230 V
- Priklju ni vod: PP 3x2,5 mm<sup>2</sup>
- Dim. korita: 306x546x215
- Dim.otv. za ugradnju: 365x600
- Dim.otv. za ugrad.upravljačke ploče: 280x130
- Dovod vode: 1/2"
- Odvod vode: 3/4"



#### Instalacioni podaci:

El. priklju : 1kW 230V 50Hz  
Hladna voda: 1/2"  
Odvod vode: 3/4"



### PROSPEKT ZA PROIZVOD: KON-K44945

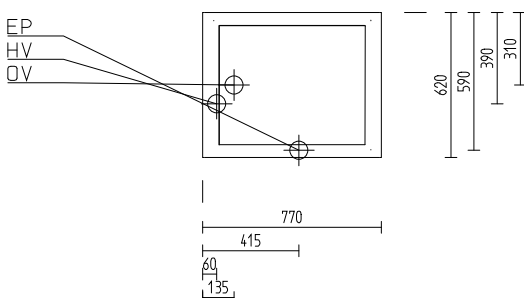
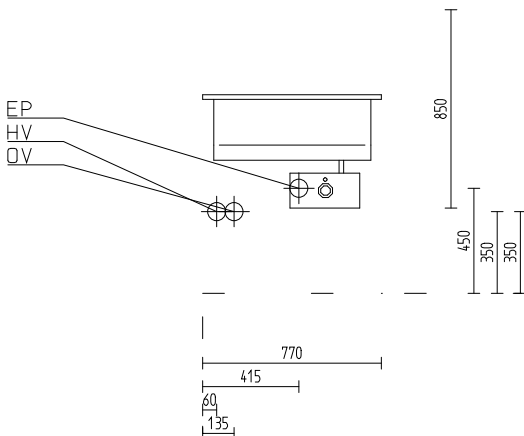
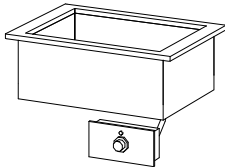
SA TEHNI KIM PODACIMA

Pozicija: 8  
Br. artikla: KON-K44945  
Tip: EKU-2  
Proizvođa: KON AR

Dužina: 770 mm  
Širina: 620 mm  
Visina: 850 mm  
Neto težina: 44,00 kg

#### EL.UGRADBENA KUPKA 2GN 1/1

- Inox izvedba: X5CrNi18.10
- Kapacitet: 2GN 1/1 dub. 200mm
- Automatsko doziranje vode preko nivo sklopke
- Termost. regulacija 30-95 °C
- Priklju na snaga: 2kW
- Priklju ni napon: 1N 50Hz 230 V
- Priklju ni vod: PP 3x2,5 mm<sup>2</sup>
- Dim. korita: 630x510x215
- Dim.otv. za ugradnju: 720x570
- Dim.otv. za ugrad.upravlja ke plo e: 280x130
- Dovod vode: 1/2"
- Odvod vode: 3/4"



#### Instalacioni podaci:

El. priklju : 2kW 230V 50Hz  
Hladna voda: 1/2"  
Odvod vode: 3/4"



### PROSPEKT ZA PROIZVOD: KON-K44946

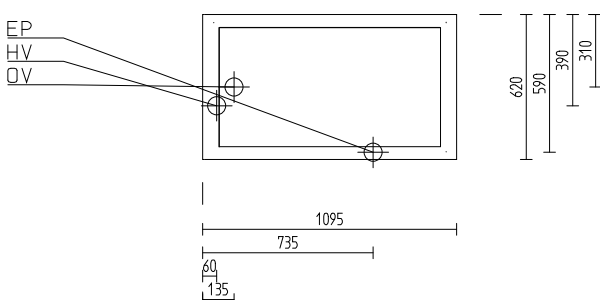
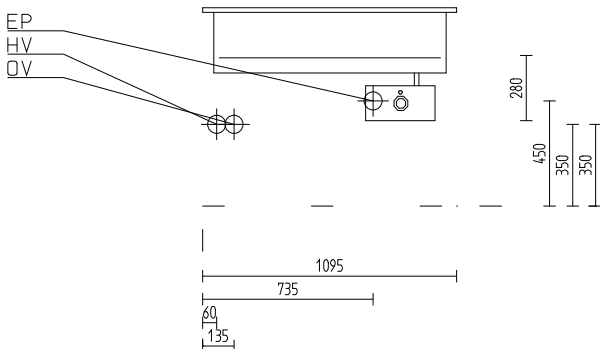
SA TEHNI KIM PODACIMA

Pozicija: 9  
Br. artikla: KON-K44946  
Tip: EKV-3  
Proizvođa: KONČAR

Dužina: 1095 mm  
Širina: 620 mm  
Visina: 280 mm  
Neto težina: 44,00 kg

#### EL.UGRADBENA KUPKA 3GN 1/1

- Inox izvedba: X5CrNi18.10
- Kapacitet: 3GN 1/1 dub. 200mm
- Automatsko doziranje vode preko nivo sklopke
- Termost. regulacija 30-95 °C
- Prikliju na snaga: 3kW
- Prikliju ni napon: 1N 50Hz 230 V
- Prikliju ni vod: PP 3x2,5 mm<sup>2</sup>
- Dim. korita: 955x510x215
- Dim.otv. za ugradnju: 1045x570
- Dim.otv. za ugrad.upravljačke ploče: 280x130
- Dovod vode: 1/2"
- Odvod vode: 3/4"



#### Instalacioni podaci:

El. priklju : 3kW 230V 50Hz  
Hladna voda: 1/2"  
Odvod vode: 3/4"



### PROSPEKT ZA PROIZVOD: KON-K44947

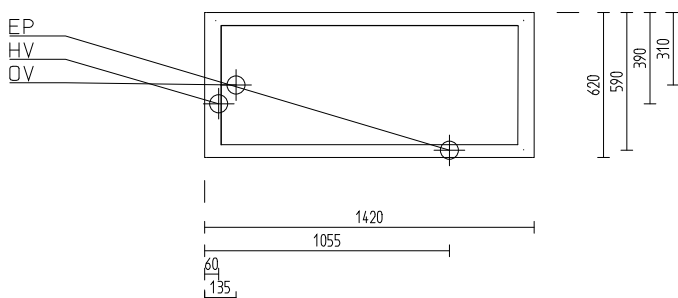
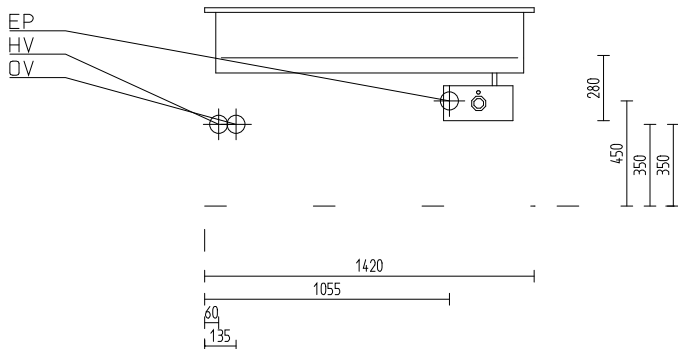
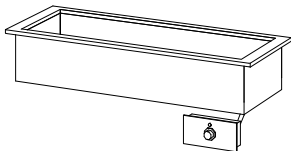
SA TEHNI KIM PODACIMA

Pozicija: 10  
Br. artikla: KON-K44947  
Tip: EKV-4  
Proizvođa: KON AR

Dužina: 1420 mm  
Širina: 620 mm  
Visina: 280 mm  
Neto težina: 44,00 kg

#### EL.UGRADBENA KUPKA 4GN 1/1

- Inox izvedba: X5CrNi18.10
- Kapacitet: 4GN 1/1 dub. 200mm
- Automatsko doziranje vode preko nivo sklopke
- Termost. regulacija 30-95 °C
- Priklju na snaga: 4kW
- Priklju ni napon: 1N 50Hz 230 V
- Priklju ni vod: PP 3x2,5 mm<sup>2</sup>
- Dim. korita: 1280x510x215
- Dim.otv. za ugradnju: 1370x570
- Dim.otv. za ugrad.upravlja ke plo e: 280x130
- Dovod vode: 1/2"
- Odvod vode: 3/4"



#### Instalacioni podaci:

El. priklju : 4kW 230V 50Hz  
Hladna voda: 1/2"  
Odvod vode: 3/4"



### PROSPEKT ZA PROIZVOD: KON-K44965

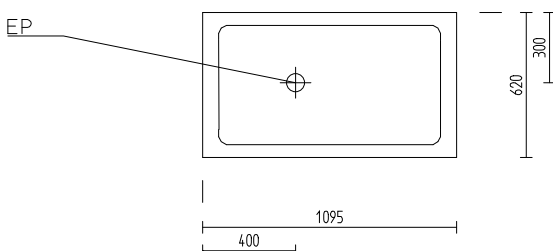
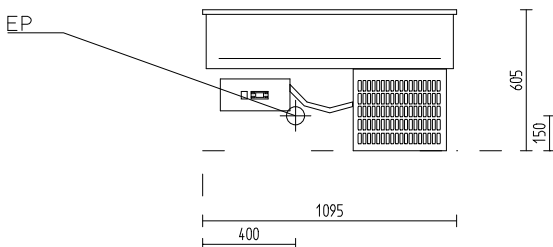
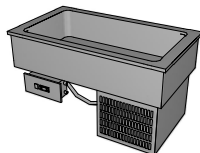
SA TEHNI KIM PODACIMA

**Pozicija:** 11  
**Br. artikla:** KON-K44965  
**Tip:** EHU-3  
**Proizvo a :** KON AR

**Dužina:** 1095 mm  
**Širina:** 620 mm  
**Visina:** 605 mm  
**Neto težina:** kg

#### UGRADBENI HLA ENI ELEMENT 3GN

- Inox izvedba:X5CrNi18.10
- Dimenzije korita:955x510x210
- Kapacitet:3GN 1/1 dub.200mm
- Agregat tip FR7.5
- Plin:R404A
- Temp regulacije:+2°C do +8°C
- Nazivna snaga pri to=5°C 300W
- Snaga motora kompresora:170W
- Priklu ni napon:1N 50Hz 230V
- Priklu na snaga:500W
- Dim. otv. za ugr.:1075x600
- Dim.otv. za ugr.upravlja ke plo e:260x115



#### Instalacioni podaci:

El. prikluju : 0,5kW 230V 50Hz



### PROSPEKT ZA PROIZVOD: KON-K44964

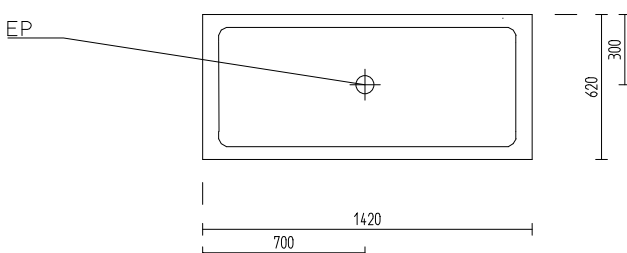
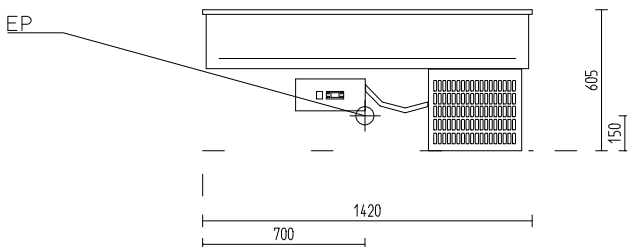
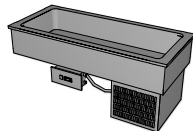
SA TEHNI KIM PODACIMA

Pozicija: 12  
Br. artikla: KON-K44964  
Tip: EHU-4  
Proizvođa: KON AR

Dužina: 1420 mm  
Širina: 620 mm  
Visina: 605 mm  
Neto težina: 605 kg

#### UGRADBENI HLA ENI ELEMENT 4GN

- Inox izvedba: X5CrNi18.10
- Dimenzije korita: 1280x510x210
- Kapacitet: 4GN 1/1 dub.200mm
- Agregat tip FR7.5
- Plin: R404A
- Temp regulacije: +2°C do +8°C
- Nazivna snaga pri to=5°C 300W
- Snaga motora kompresora: 170W
- Priklu ni napon: 1N 50Hz 230V
- Priklu na snaga: 500W
- Dim. otv. za ugr.: 1400x600
- Dim.otv. za ugr.upravlja plo e: 260x115



#### Instalacioni podaci:

El. priklju : 0,5kW 230V 50Hz



### PROSPEKT ZA PROIZVOD: KON-K44967

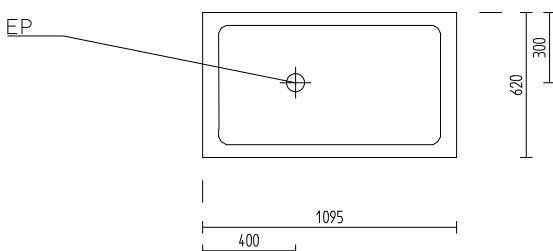
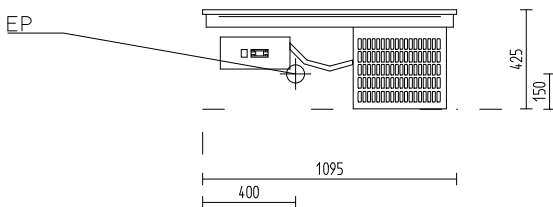
SA TEHNI KIM PODACIMA

**Pozicija:** 13  
**Br. artikla:** KON-K44967  
**Tip:** EHU-3P  
**Proizvo a :** KON AR

**Dužina:** 1095 mm  
**Širina:** 620 mm  
**Visina:** 425 mm  
**Neto težina:** kg

#### UGRADBENA HLA ENA ŠVED.PLO.3GN

- Inox izvedba:X5CrNi18.10
- Dimenzije korita:955x510x30
- Kapacitet:3GN 1/1 dub.20mm
- Agregat tip FR7.5
- Plin:R404A
- Temp regulacije:+2°C do +8°C
- Nazivna snaga pri to=5°C 300W
- Snaga motora kompresora:170W
- Priklju ni napon:1N 50Hz 230V
- Priklju na snaga:500W
- Dim. otv. za ugr.:1075x600
- Dim.otv. za ugr.upravlja plo e:260x115



#### Instalacioni podaci:

El. priklju : 0,5kW 230V 50Hz



### PROSPEKT ZA PROIZVOD: KON-K44966

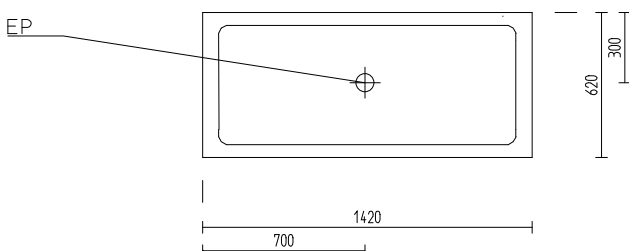
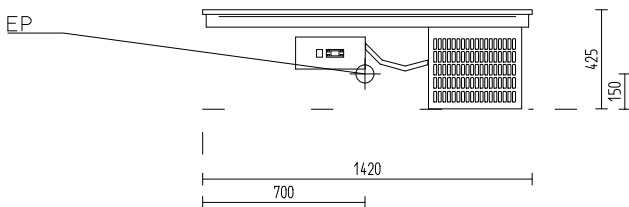
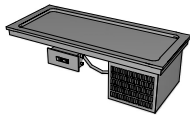
SA TEHNI KIM PODACIMA

**Pozicija:** 14  
**Br. artikla:** KON-K44966  
**Tip:** EHU-4P  
**Proizvo a :** KON AR

**Dužina:** 1420 mm  
**Širina:** 620 mm  
**Visina:** 425 mm  
**Neto težina:** kg

#### UGRADBENA HLA ENA ŠVED.PLO.4GN

- Inox izvedba:X5CrNi18.10
- Dimenzije korita:1280x510x30
- Kapacitet:4GN 1/1 dub.20mm
- Agregat tip FR7.5
- Plin:R404A
- Temp regulacije:+2°C do +8°C
- Nazivna snaga pri to=5°C 300W
- Snaga motora kompresora:170W
- Priklju ni napon:1N 50Hz 230V
- Priklju na snaga:500W
- Dim. otv. za ugr.:1400x600
- Dim.otv. za ugr.upravlja plo e:260x115



#### Instalacioni podaci:

El. priklju : 0,5kW 230V 50Hz



### PROSPEKT ZA PROIZVOD: KON-K44953

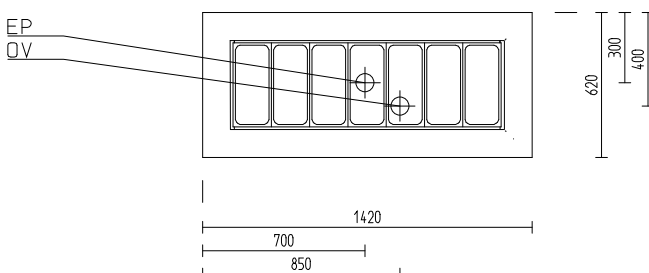
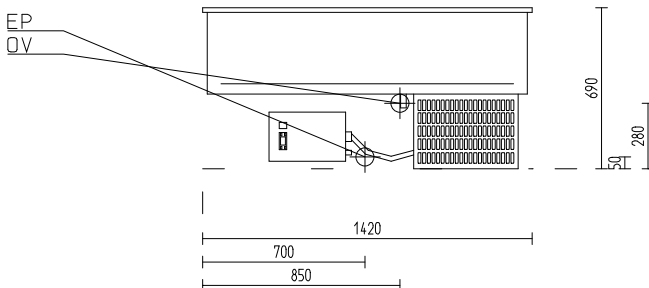
SA TEHNI KIM PODACIMA

Pozicija: 15  
Br. artikla: KON-K44953  
Tip: ESU-10  
Proizvođa: KONČAR

Dužina: 1420 mm  
Širina: 620 mm  
Visina: 690 mm  
Neto težina: kg

#### UGRADBENI ELEMENT ZA SLADOLED

- Dinamičko hlađenje
- Posude za sladoled:  
dim. 360x165x120  
broj posuda: 7 kom
- Dimenzije korita: 1180x380x200
- Izrez na rad. plo. 1390x590 mm
- Kompresorska jedinica 800W
- Plin: R404A
- Temp regulacije: do -18°C
- Grijač za odleđivanje: 1000W
- El. priključak: 1N 230V 1000W
- \*\*Posude za sladoled nisu uključene u cijenu



#### Instalacioni podaci:

El. priključak : 1kW 230V 50Hz  
Odvod vode: 1"



### PROSPEKT ZA PROIZVOD: KON-K62848

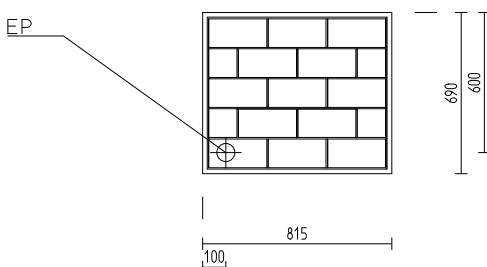
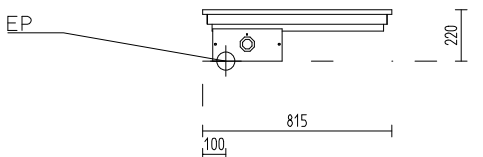
SA TEHNI KIM PODACIMA

**Pozicija:** 16  
**Br. artikla:** KON-K62848  
**Tip:** EŠU-800  
**Proizvo a :** KON AR

**Dužina:** 815 mm  
**Širina:** 690 mm  
**Visina:** 220 mm  
**Neto težina:** 36,00 kg

#### UGRADBENA PLO A ŠAMOT

- Inox izvedba: X5CrNi18.10
- Površina za grijanje higijenski šamot
- Termostaska regulacija temperature.: 30-110 C
- El.priklju ak: 2,75kW, 230V, 1N
- Dim. okvira: 815x690
- Dim. otvora za ugradnju: 795x670x150



#### Instalacioni podaci:

El. priklju : 1,5kW 230V



### PROSPEKT ZA PROIZVOD: KON-K62979

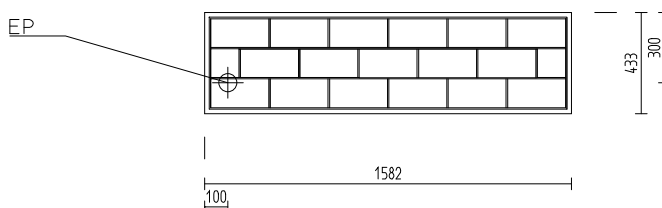
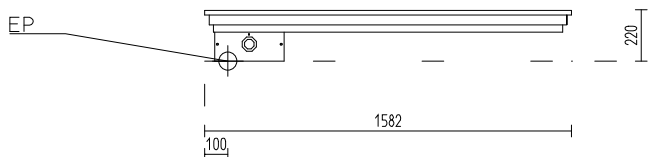
SA TEHNI KIM PODACIMA

**Pozicija:** 17  
**Br. artikla:** KON-K62979  
**Tip:** EŠU-1600  
**Proizvo a :** KON AR

**Dužina:** 1582 mm  
**Širina:** 433 mm  
**Visina:** 220 mm  
**Neto težina:** 36,00 kg

#### UGRADBENA PLO A ŠAMOT

- Inox izvedba: X5CrNi18.10
- Površina za grijanje higijenski šamot
- Termostaska regulacija temperature.: 30-110 C
- El.priklju ak: 2,6kW, 230V, 1N
- Dim. okvira: 1682x433
- Dim. otvora za ugradnju: 1662x413x150



#### Instalacioni podaci:

El. priklju : 2,6kW 230V



### PROSPEKT ZA PROIZVOD: KON-K44979

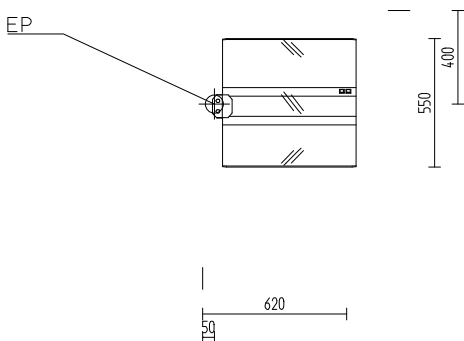
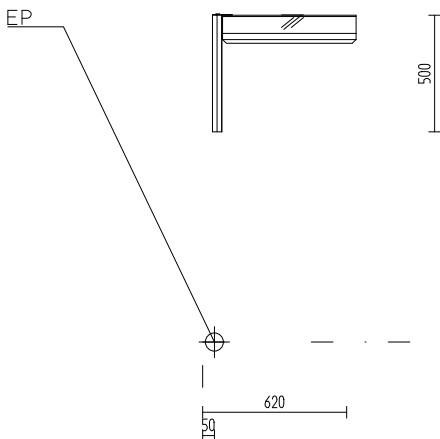
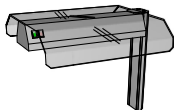
SA TEHNI KIM PODACIMA

**Pozicija:** 18  
**Br. artikla:** KON-K44979  
**Tip:** NVK-10S  
**Proizvo a :** KON AR

**Dužina:** 620 mm  
**Širina:** 550 mm  
**Visina:** 500 mm  
**Neto težina:** kg

#### NADGRADNA VITRINA TOPLE KUPKE

-Inox izvedba 18.10  
-Infra.grija s reflekt.:1 kom  
-Snaga grija a: 0,25 kW  
-Ugrad. okrug.svjetiljka:1 kom  
-Zaštitno prozirno staklo  
-Priklju ni napon:1N 50Hz 230V  
-PRIKLJU NA SNAGA: 0,30 kW



#### Instalacioni podaci:

El. priklju : 0,3kW 230V 1N 50Hz



### PROSPEKT ZA PROIZVOD: KON-K44978

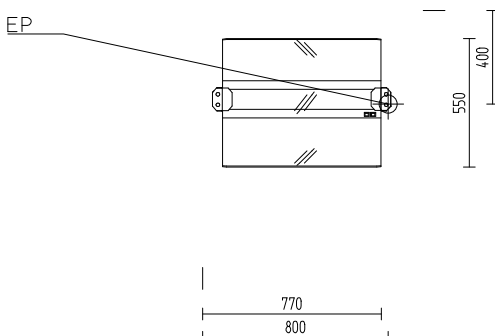
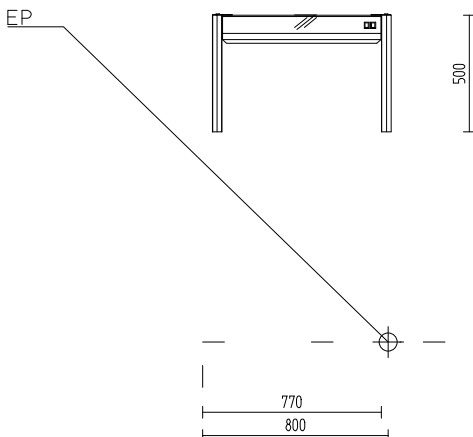
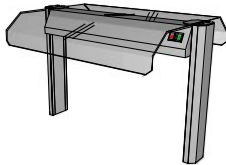
SA TEHNI KIM PODACIMA

**Pozicija:** 19  
**Br. artikla:** KON-K44978  
**Tip:** NVK-20S  
**Proizvo a :** KON AR

**Dužina:** 770 mm  
**Širina:** 550 mm  
**Visina:** 500 mm  
**Neto težina:** kg

#### NADGRADNA VITRINA TOPLE KUPKE

- Inox izvedba 18.10
- Infra.grija s reflekt.:2 kom
- Snaga grija a: 0,25 kW
- Ugrad. okrug.svjetiljka:1 kom
- Zaštitno prozirno staklo
- Priklju ni napon:1N 50Hz 230V
- PRIKLJU NA SNAGA: 0,55 kW



#### Instalacioni podaci:

El. priklju : 0,55kW 230V 1N 50Hz



### PROSPEKT ZA PROIZVOD: KON-K44977

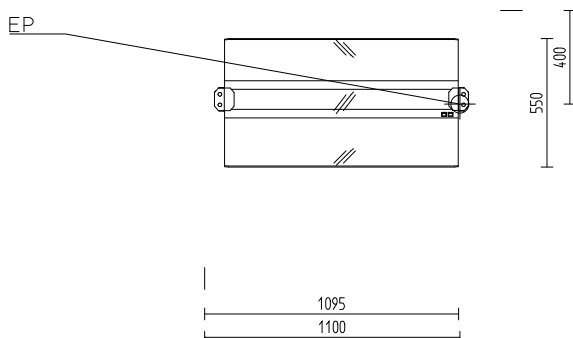
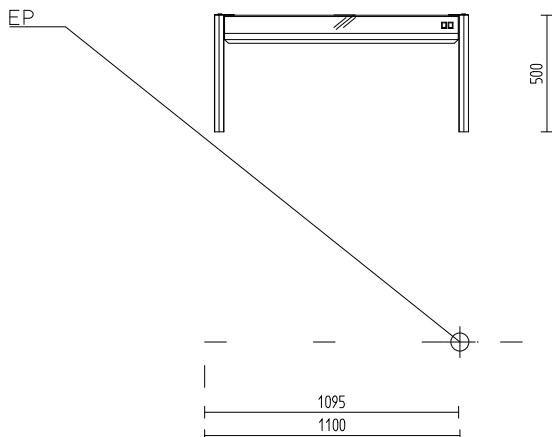
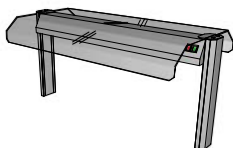
SA TEHNI KIM PODACIMA

Pozicija: 20  
Br. artikla: KON-K44977  
Tip: NVK-30S  
Proizvo a : KON AR

Dužina: 1095 mm  
Širina: 550 mm  
Visina: 500 mm  
Neto težina: kg

#### NADGRADNA VITRINA TOPLE KUPKE

- Inox izvedba 18.10
- Infra.grija s reflekt.:3 kom
- Snaga grija a: 0,25 kW
- Ugrad. okrug.svjetiljka:2 kom
- Zaštitno prozirno staklo
- Priklju ni napon:1N 50Hz 230V
- PRIKLJU NA SNAGA: 0,85 kW



#### Instalacioni podaci:

El. prikluju : 0,85kW 230V 1N 50Hz



### PROSPEKT ZA PROIZVOD: KON-K44976

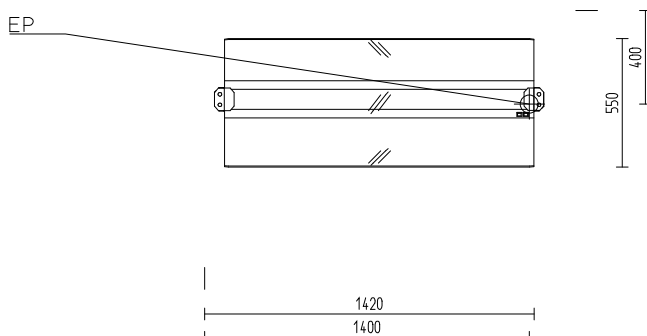
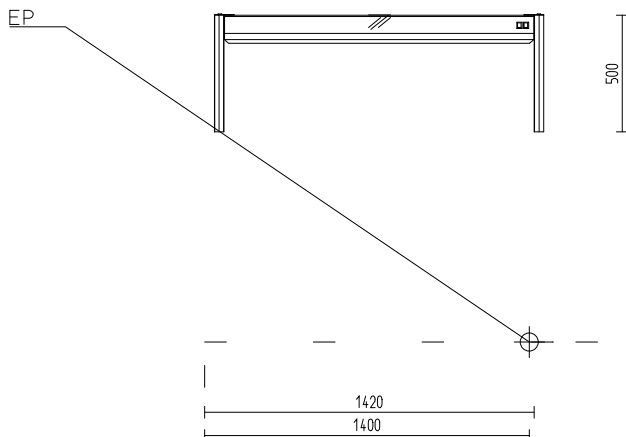
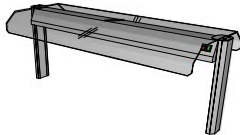
SA TEHNI KIM PODACIMA

Pozicija: 21  
Br. artikla: KON-K44976  
Tip: NVK-40S  
Proizvođa: KON AR

Dužina: 1420 mm  
Širina: 550 mm  
Visina: 500 mm  
Neto težina: kg

#### NADGRADNA VITRINA TOPLE KUPKE

- Inox izvedba 18.10
- Infra.grija s reflekt.:4 kom
- Snaga grijača: 0,25 kW
- Ugrad. okrug.svjetiljka:3 kom
- Zaštitno prozirno staklo
- Priključni napon:1N 50Hz 230V
- PRIKLJU NA SNAGA: 1,15 kW



#### Instalacioni podaci:

El. priklju : 1,15kW 230V 1N 50Hz



### PROSPEKT ZA PROIZVOD: KON-K44980

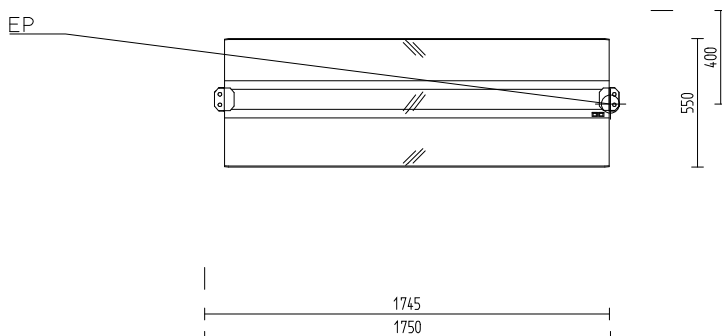
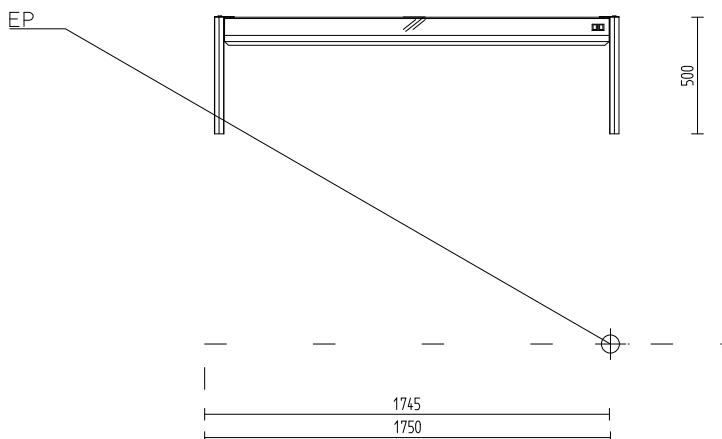
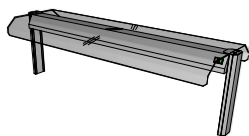
SA TEHNI KIM PODACIMA

Pozicija: 22  
Br. artikla: KON-K44980  
Tip: NVK-50S  
Proizvo a : KON AR

Dužina: 1745 mm  
Širina: 550 mm  
Visina: 500 mm  
Neto težina: kg

#### NADGRADNA VITRINA TOPLE KUPKE

-Inox izvedba 18.10  
-Infra.grija s reflekt.:5 kom  
-Snaga grija a: 0,25 kW  
-Ugrad. okrug.svjetiljka:4 kom  
-Zaštitno prozirno staklo  
-Priklju ni napon:1N 50Hz 230V  
-PRIKLJU NA SNAGA: 1,45 kW



#### Instalacioni podaci:

El. priklju : 1,45kW 230V 1N 50Hz



### PROSPEKT ZA PROIZVOD: KON-K44985

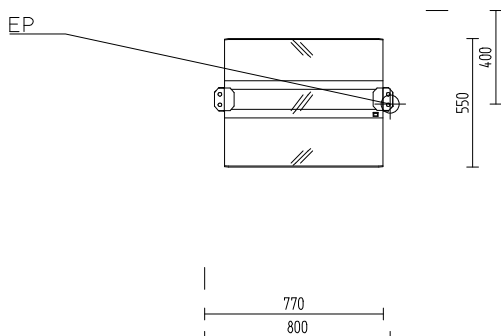
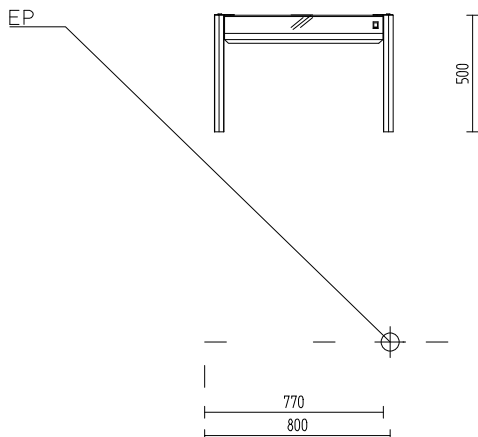
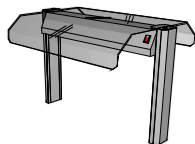
SA TEHNI KIM PODACIMA

Pozicija: 23  
Br. artikla: KON-K44985  
Tip: NVH-20  
Proizvo a : KON AR

Dužina: 770 mm  
Širina: 550 mm  
Visina: 500 mm  
Neto težina: kg

#### NADGRADNA VITRINA HLA ENOG EL.

-Inox izvedba 18.10  
-Ugradbena okrug.  
svjetiljka:2kom  
-Zaštitno prozirno staklo  
-Priklju ni napon:1N 50Hz 230V  
-PRIKLJU NA SNAGA: 40W



#### Instalacioni podaci:

El. priklju : 0,04kW 230V 1N 50Hz



### PROSPEKT ZA PROIZVOD: KON-K44981

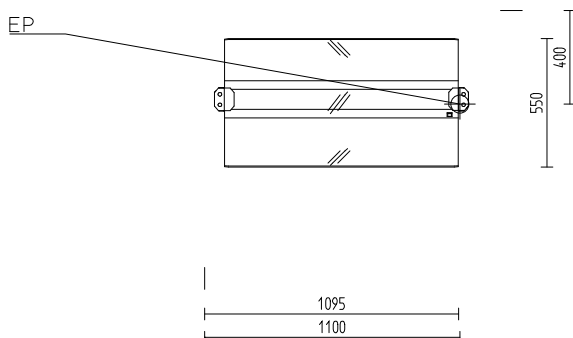
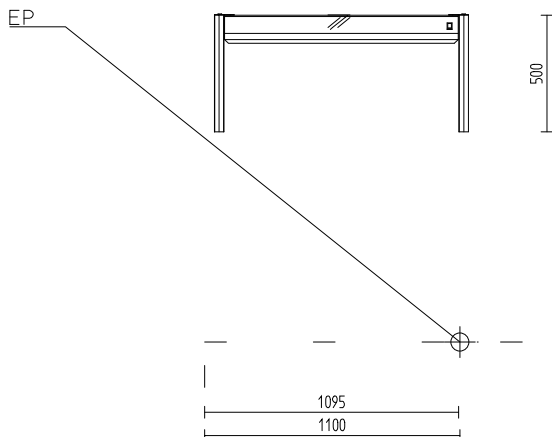
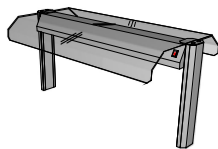
SA TEHNI KIM PODACIMA

Pozicija: 24  
Br. artikla: KON-K44981  
Tip: NVH-30  
Proizvo a : KON AR

Dužina: 1095 mm  
Širina: 550 mm  
Visina: 500 mm  
Neto težina: kg

#### NADGRADNA VITRINA HLA ENOG EL.

-Inox izvedba 18.10  
-Ugradbena okrug.  
svjetiljka:3kom  
-Zaštitno prozirno staklo  
-Priklju ni napon:1N 50Hz 230V  
-PRIKLJU NA SNAGA: 40W



#### Instalacioni podaci:

El. priklju : 0,04kW 230V 1N 50Hz



### PROSPEKT ZA PROIZVOD: KON-K44982

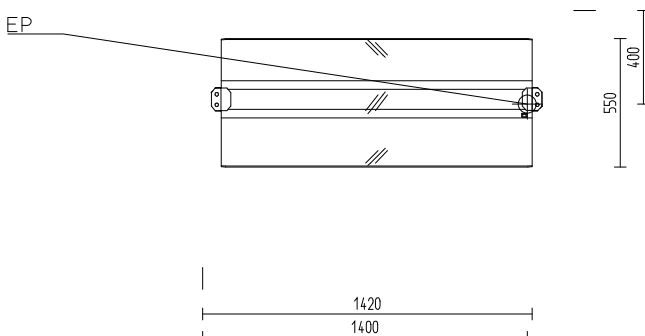
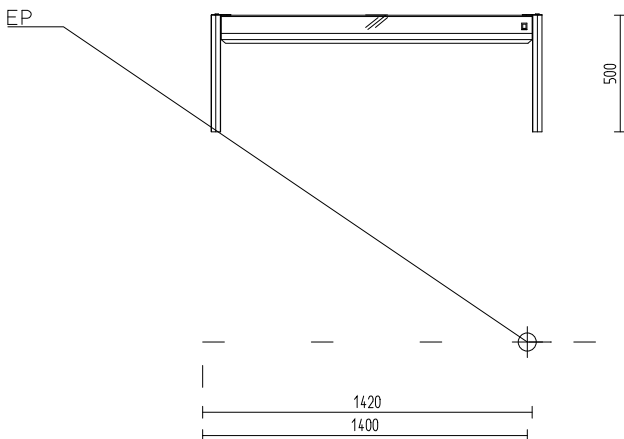
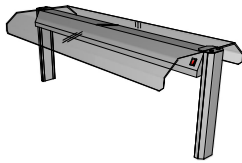
SA TEHNI KIM PODACIMA

Pozicija: 25  
Br. artikla: KON-K44982  
Tip: NVH-40  
Proizvo a : KON AR

Dužina: 1420 mm  
Širina: 550 mm  
Visina: 500 mm  
Neto težina: kg

#### NADGRADNA VITRINA HLA ENOG EL.

-Inox izvedba 18.10  
-Ugradbena okrug.  
svjetiljka:4kom  
-Zaštitno prozirno staklo  
-Priklju ni napon:1N 50Hz 230V  
-Priklju na snaga: 60W



#### Instalacioni podaci:

El. priklju : 0,06kW 230V 1N 50Hz



### PROSPEKT ZA PROIZVOD: KON-K44984

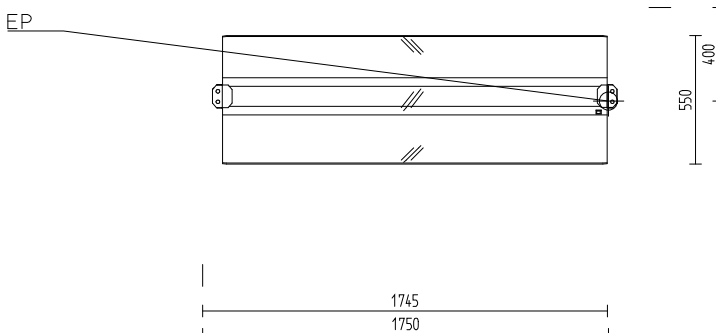
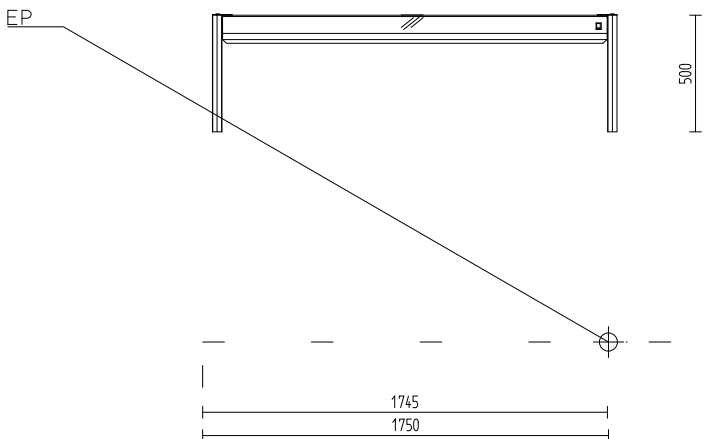
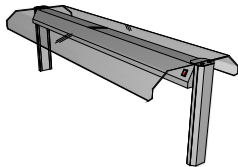
SA TEHNI KIM PODACIMA

Pozicija: 26  
Br. artikla: KON-K44984  
Tip: NVH-50  
Proizvo a : KON AR

Dužina: 1745 mm  
Širina: 550 mm  
Visina: 500 mm  
Neto težina: kg

#### NADGRADNA VITRINA HLA ENOG EL.

-Inox izvedba 18.10  
-Ugradbena okrug.  
svjetiljka:5kom  
-Zaštitno prozirno staklo  
-Priklju ni napon:1N 50Hz 230V  
-PRIKLJU NA SNAGA: 80W



#### Instalacioni podaci:

El. priklju : 0,08kW 230V 1N 50Hz



### PROSPEKT ZA PROIZVOD: KON-K45351

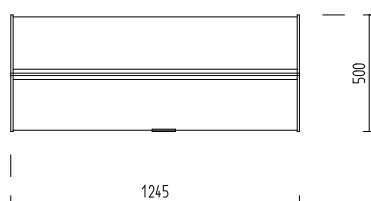
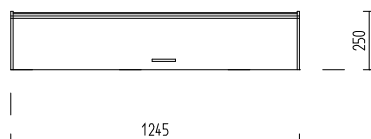
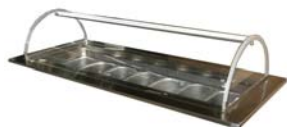
SA TEHNI KIM PODACIMA

**Pozicija:** 27  
**Br. artikla:** KON-K45351  
**Tip:** NVS-10  
**Proizvo a :** KON AR

#### NADGRADNA VITRINA ZA SLADOLED

*-Izvedba iz prozirnog plexi  
stakla*

**Dužina:** 1245 mm  
**Širina:** 500 mm  
**Visina:** 250 mm  
**Neto težina:** kg





### PROSPEKT ZA PROIZVOD: KON-K45371

SA TEHNI KIM PODACIMA

**Pozicija:** 28  
**Br. artikla:** KON-K45371  
**Tip:** NVS-3P  
**Proizvo a :** KON AR

**Dužina:** 1000 mm  
**Širina:** 580 mm  
**Visina:** 280 mm  
**Neto težina:** kg

#### NADGRADNA VITRINA S LED

##### DIODAMA

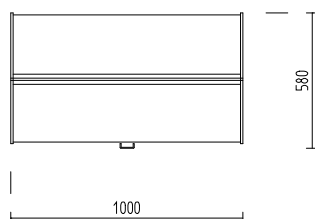
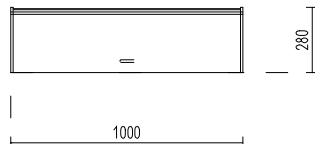
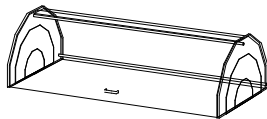
-Izvedba iz prozirnog plexi  
stakla

-Led diode modul 3-LED-bijeli

-led diode:0,36W , 10 kom

-Ispravlja : 230V/12V, 300mA

-Priklju ni napon:1N 230V 10W





### PROSPEKT ZA PROIZVOD: KON-K45372

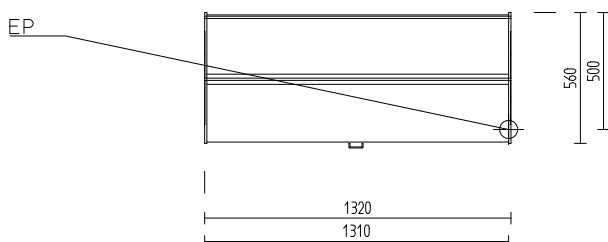
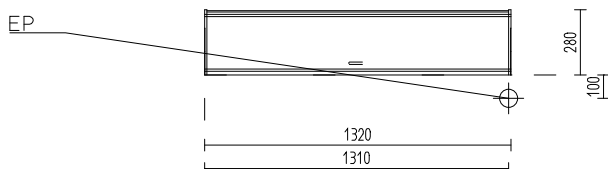
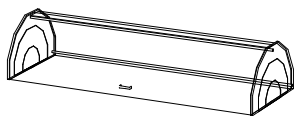
SA TEHNI KIM PODACIMA

**Pozicija:** 29  
**Br. artikla:** KON-K45372  
**Tip:** NVS-4P  
**Proizvo a :** KON AR

**Dužina:** 1320 mm  
**Širina:** 560 mm  
**Visina:** 280 mm  
**Neto težina:** kg

#### NADGRA.VITRINA 4P S LED

**DIODAMA**  
-Izvedba iz prozirnog plexi  
stakla  
-Led diode modul 3-LED-bijeli  
-led diode:0,36W , 10 kom  
-Ispravlja : 230V/12V, 300mA  
-Priklju ni napon:1N 230V 10W



#### Instalacioni podaci:

El. priklju : 0,05kW 230V 1N 50Hz



### PROSPEKT ZA PROIZVOD: KON-K45362

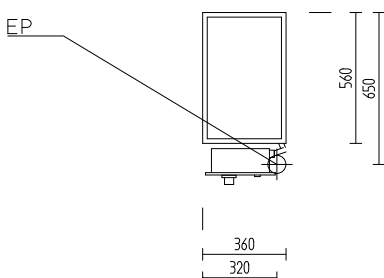
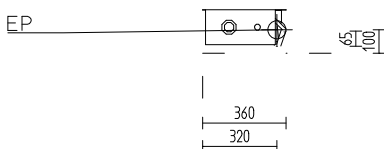
SA TEHNI KIM PODACIMA

**Pozicija:** 30  
**Br. artikla:** KON-K45362  
**Tip:** EGP-1  
**Proizvo a :** KON AR

**Dužina:** 360 mm  
**Širina:** 560 mm  
**Visina:** 65 mm  
**Neto težina:** 44,00 kg

#### UGRADBENA GRIJA A PLO A WH1

- Dimenzije grij. plo e:360x560
- Dimenzije izreza kontrolnog ormari a:115x260mm
- Grijana plo a je od toplo-otporne staklo-keramike
- Izrez za ugradnju:345x545 mm
- Okvir plo e je iz inox lima
- Regulacija temperature pomo u termostata u podru ju od 50-190 °C
- El. priklju ak:1N 230V 1kW



#### Instalacioni podaci:

El. priklju : 1kW 230V 1N 50Hz



### PROSPEKT ZA PROIZVOD: KON-K45350

SA TEHNI KIM PODACIMA

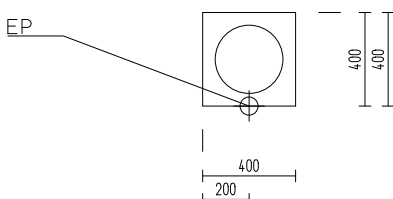
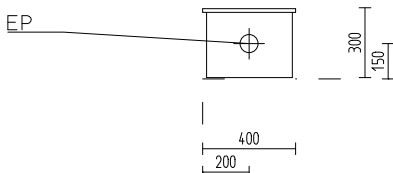
**Pozicija:** 31  
**Br. artikla:** KON-K45350  
**Tip:** EIK-5  
**Proizvo a :** KON AR

**Dužina:** 400 mm  
**Širina:** 400 mm  
**Visina:** 300 mm  
**Neto težina:** kg

#### ELEKTRI NO INDUKCIONO KUHALO

WOK

- Dimenzije izreza: 380x380 mm
- Staklokerami ka kugla: 300 mm
- Snaga:5kW
- Regulacija snage
- El. priklju ak: 3N 400V 50Hz



**Instalacioni podaci:**

El. priklju : 5kW 400V 50Hz



### PROSPEKT ZA PROIZVOD: KON-K63587

SA TEHNI KIM PODACIMA

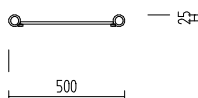
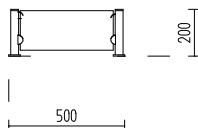
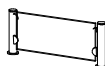
Pozicija: 32  
Br. artikla: KON-K63587

#### ZAŠTITNA OGRADA STAKLENA 500

Material: Kaljeno staklo 10 mm

Proizvo a : KON AR

Dužina: 500 mm  
Širina: 25 mm  
Visina: 200 mm  
Neto težina: kg





### PROSPEKT ZA PROIZVOD: KON-K63589

SA TEHNI KIM PODACIMA

Pozicija: 33  
Br. artikla: KON-K63589

#### ZAŠTITNA OGRADA STAKLENA

Material: Kaljeno staklo 10 mm

Proizvo a : KON AR

Dužina: 1000 mm  
Širina: 25 mm  
Visina: 200 mm  
Neto težina: kg

