

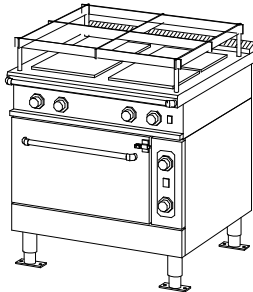


### PROSPEKT ZA PROIZVOD: KON-K42625

SA TEHNI KIM PODACIMA

Pozicija: K42625  
Br. artikla: KON-K42625  
Tip: ESP-41B  
Proizvo a : KON AR

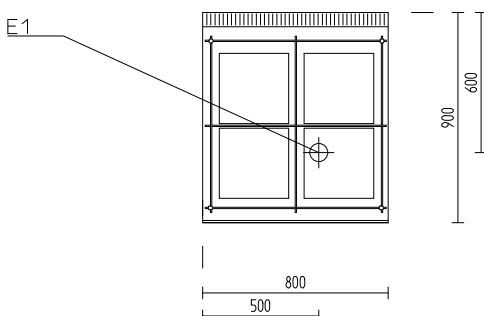
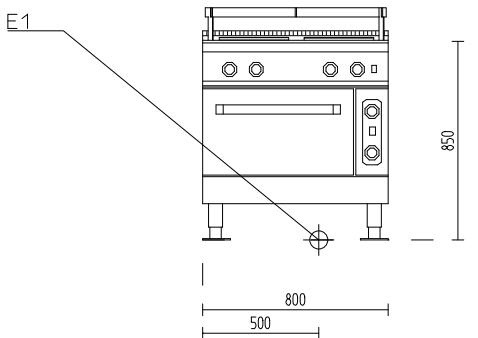
Dužina: 800 mm  
Širina: 900 mm  
Visina: 850 mm  
Neto težina: kg



#### BRODSKI EL. ŠTEDNJAK S 4 GRIJ.

PLO E

- Grija e plo e:  
4x2,5kW,300x300mm s protekt.
- El. pe nice: 1 kom.  
dim. 540x670x300 mm
- Snaga pe nice: 3,9 kW
- Inox izvedba: X5CrNi18.10
- Priklju na snaga: 13,9 kW
- Priklju ni napon:3x440V, 60Hz
- Priklju ni vod:PP 4x2,5 mm<sup>2</sup>
- Morski vez, galerija na prednjoj strani štednjaka
- Podesive noge sa stopama za sidrenje u pod
- Rešetka pe nice 1 kom



#### Instalacioni podaci:

El. connecti: 13,9kW 3x440V 60Hz

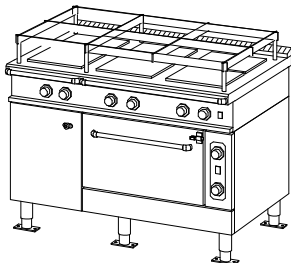


### PROSPEKT ZA PROIZVOD: KON-K42941

SA TEHNI KIM PODACIMA

Pozicija: K42941  
Br. artikla: KON-K42941  
Tip: ESP-61B  
Proizvođa: KONČAR

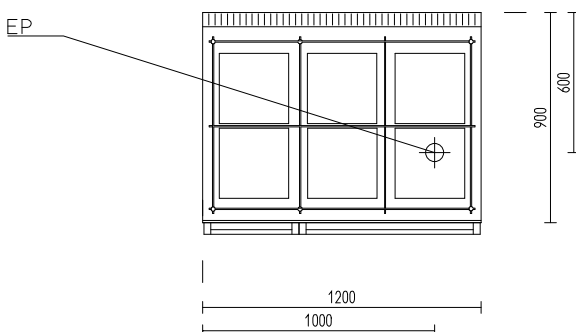
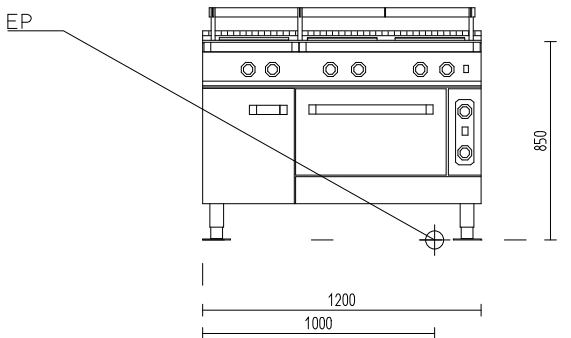
Dužina: 1200 mm  
Širina: 900 mm  
Visina: 850 mm  
Neto težina: kg



#### BRODSKI EL. ŠTEDNJAK SA 6

##### GRIJA IHPLO A

- Grija ploče: 6x2,5kW, 300x300mm s protektorom
- El. pešnica GN2/1: 1 kom. dim. 540x670x300 mm
- Snaga pešnice: 3,9 kW
- Inox izvedba: X5CrNi18.10
- Prijključna snaga: 18,9 kW
- Prijključni napon: 3x440V, 60Hz
- Prijključni vod: PP 4x2,5 mm<sup>2</sup>
- Morski vez, galerija na prednjoj strani štednjaka,
- Podesive noge sa stopama za sidrenje u pod
- Rešetka pešnice 1 kom.



#### Instalacioni podaci:

El. priključak : 19,3kW 3X440V, 60Hz



### PROSPEKT ZA PROIZVOD: KON-K42974

SA TEHNI KIM PODACIMA

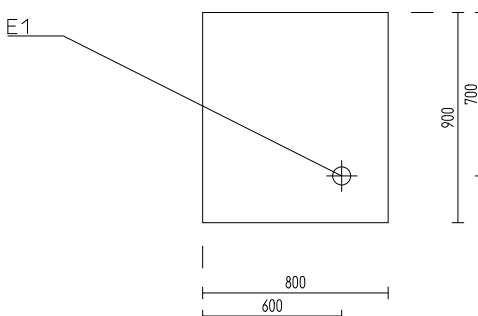
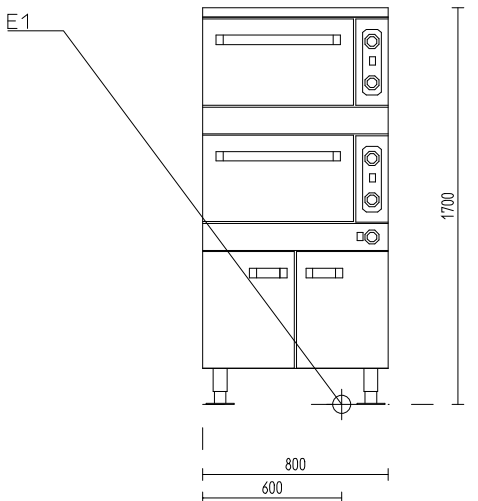
**Pozicija:** K42974  
**Br. artikla:** KON-K42974  
**Tip:** EPO-20B  
**Proizvo a :** KON AR

**Dužina:** 800 mm  
**Širina:** 900 mm  
**Visina:** 1700 mm  
**Neto težina:** kg



#### BRODSKA EL. ETAŽNA PE ENJARA S

- 2 PE N. I ORMARI EM
- El. pe nice GN2/1: 2 kom.
- dim. 540x670x300 mm
- Snaga pe nice: 3,9 kW
- Inox izvedba: X5CrNi18.10
- Priklju na snaga: 7,8 kW
- Priklju ni napon: 3x440V, 60Hz
- Priklju ni vod: PP 4x2,5 mm<sup>2</sup>
- Podesive noge sa stopama za sidrenje u pod
- Vrata ormari a osigurana od otvaranja bez kontrole
- Rešetka pe nice 2 kom.



#### Instalacioni podaci:

El. connecti: 8,6kW 3x440V 60Hz

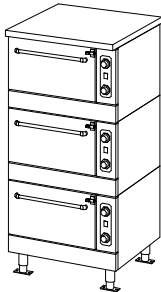


### PROSPEKT ZA PROIZVOD: KON-K42626

SA TEHNI KIM PODACIMA

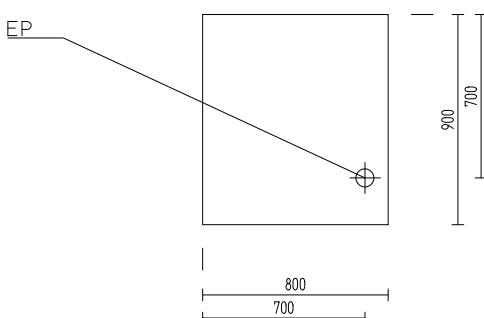
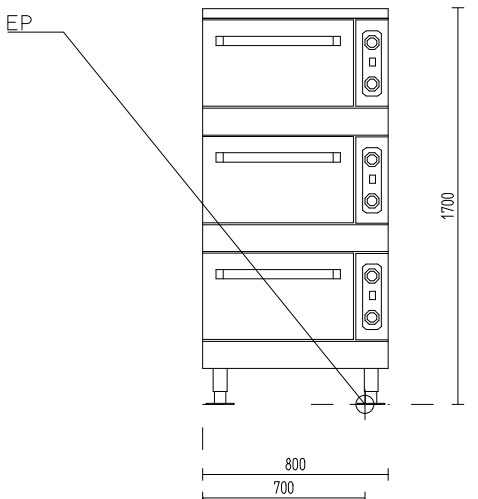
Pozicija: K42626  
Br. artikla: KON-K42626  
Tip: EPE-30B  
Proizvo a : KON AR

Dužina: 800 mm  
Širina: 900 mm  
Visina: 1700 mm  
Neto težina: kg



#### BRODSKA EL. ETAŽNA PE ENJARA

- El. pe nica: 3 kom.
- dim. 540x670x300 mm
- Snaga pe nice: 3,9 kW
- Izvedba pe nice: Inox
- Inox izvedba: X5CrNi18.10
- Priklju na snaga: 11,7 kW
- Priklju ni napon: 3x440V, 60Hz
- Priklju ni vod: PP 4x2,5 mm<sup>2</sup>
- Podesive noge sa stopama za sidrenje u pod
- Vrata pe nica osigurana od otvaranja bez kontrole
- Rešetka pe nice 3 kom.



#### Instalacioni podaci:

El. priklju : 12,9kW 3x440V 60Hz

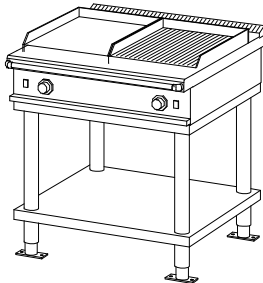


## PROSPEKT ZA PROIZVOD: KON-K42627

SA TEHNI KIM PODACIMA

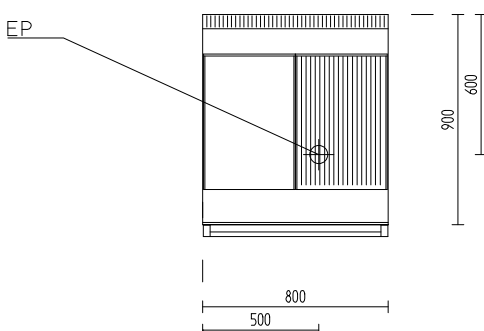
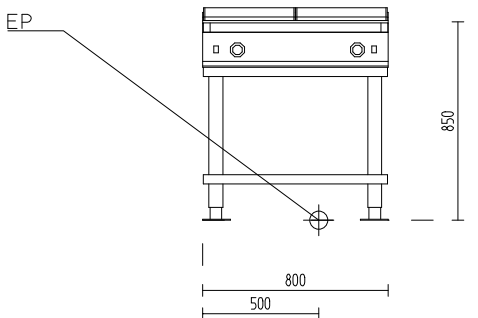
Pozicija: K42627  
Br. artikla: KON-K42627  
Tip: ERS-20B  
Proizvo a : KON AR

Dužina: 800 mm  
Širina: 900 mm  
Visina: 850 mm  
Neto težina: 100,00 kg



### BRODSKI EL. ROŠTILJ NA STALKU

- El. plo a roštilja: 2 kom dim.395x620; sivi lijev
- Snaga plo e roštilja: 5,5 kW
- Inox izvedba: X5CrNi18.10
- Priklju na snaga: 11 kW
- Priklju ni napon:3x440V, 60Hz
- Priklju ni vod:PP 4x2,5 mm<sup>2</sup>
- Galerija na prednjoj strani roštilja
- Podesive noge sa stopama za sidrenje u pod



### Instalacioni podaci:

El. priklju : 11kW 3x440V, 60Hz

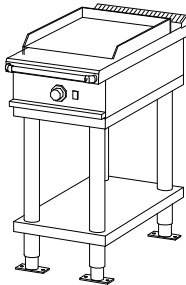


## PROSPEKT ZA PROIZVOD: KON-K46939

SA TEHNI KIM PODACIMA

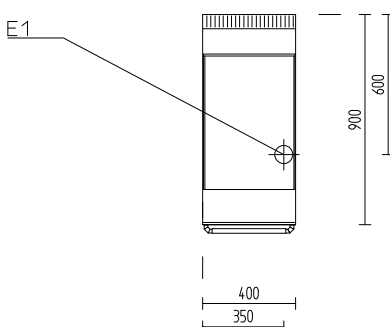
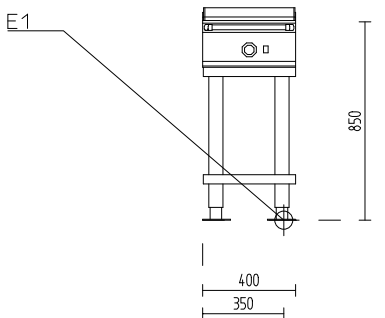
**Pozicija:** K46939  
**Br. artikla:** KON-K46939  
**Tip:** ERS-10B  
**Proizvo a :** KON AR

**Dužina:** 400 mm  
**Širina:** 900 mm  
**Visina:** 850 mm  
**Neto težina:** kg



### BRODSKI EL. ROŠTILJ NA STALKU

- El. plo a roštilja: 1 kom  
dim.395x620; sivi lijev
- Snaga plo e roštilja: 5,5 kW
- Inox izvedba: X5CrNi18.10
- Priklju na snaga: 5,5 kW
- Priklju ni napon:3x440V, 60Hz
- Priklju ni vod:PP 4x2,5 mm<sup>2</sup>
- Galerija na prednjoj strani roštilja
- Podesive noge sa stopama za sidrenje u pod



### Instalacioni podaci:

El. connecti: 5,5kW 3x440V, 60Hz



### PROSPEKT ZA PROIZVOD: KON-K46916

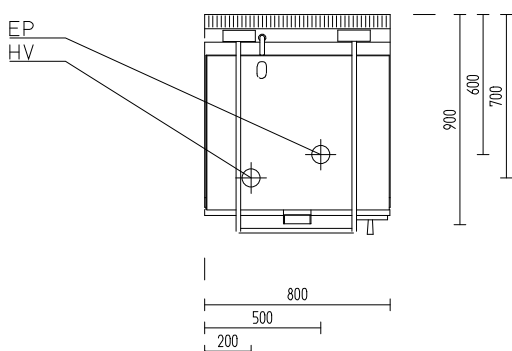
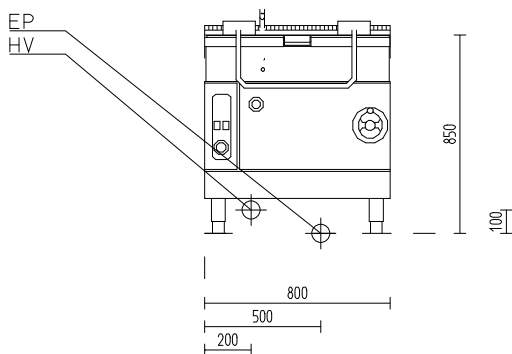
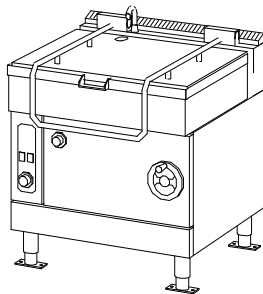
SA TEHNI KIM PODACIMA

**Pozicija:** K46916  
**Br. artikla:** KON-K46916  
**Tip:** ETN-50B  
**Proizvo a :** KON AR

**Dužina:** 800 mm  
**Širina:** 900 mm  
**Visina:** 850 mm  
**Neto težina:** kg

#### BRODSKA EL. NAGIBNA TAVA

- Korito: 50 lit.
- Inox izvedba: X5CrNi18.10
- Priklju na snaga: 11 kW
- Priklju ni napon: 3x440V, 60Hz
- Priklju ni vod: PP 4x2,5 mm<sup>2</sup>
- Podesive noge sa stopama za sidrenje u pod



#### Instalacioni podaci:

El. priklju : 11kW 3X440V 60Hz  
Hladna voda: 1/2"

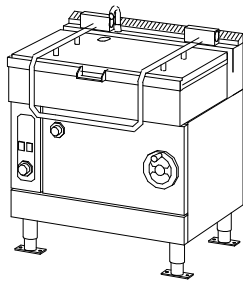


## PROSPEKT ZA PROIZVOD: KON-K46915

SA TEHNI KIM PODACIMA

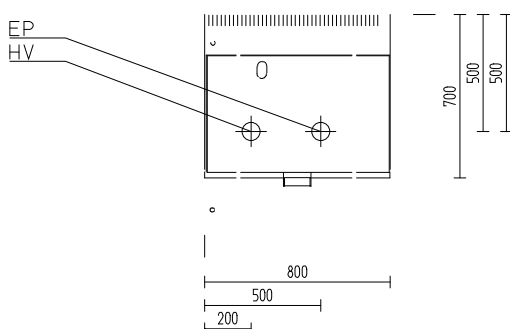
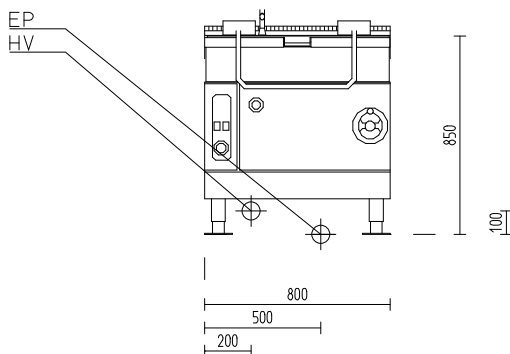
Pozicija: K46915  
Br. artikla: KON-K46915  
Tip: ETN-307B  
Proizvo a : KON AR

Dužina: 800 mm  
Širina: 700 mm  
Visina: 850 mm  
Neto težina: 110,00 kg



### BRODSKA EL. NAGIBNA TAVA

- Koristan obujam i površina tave: 30 lit. ; 25 dm<sup>2</sup>
- Inox izvedba: X5CrNi18.10
- Priklju na snaga: 6,5 kW
- Priklju ni napon: 3x440V, 60Hz
- Priklju ni vod: PP 4x2,5 mm<sup>2</sup>
- Podesive noge sa stopama za sidrenje u pod



### Instalacioni podaci:

El. priklju : 6,5kW 3x440V 60Hz  
Hladna voda: 1/2"

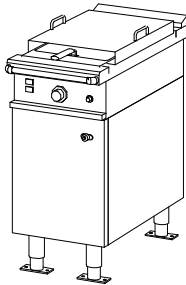


### PROSPEKT ZA PROIZVOD: KON-K42628

SA TEHNI KIM PODACIMA

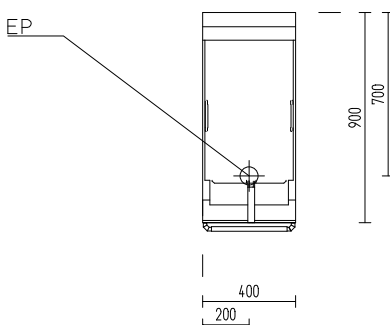
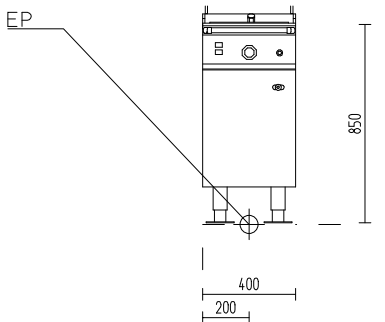
**Pozicija:** K42628  
**Br. artikla:** KON-K42628  
**Tip:** EFJ-16B  
**Proizvo a :** KON AR

**Dužina:** 400 mm  
**Širina:** 900 mm  
**Visina:** 850 mm  
**Neto težina:** kg



#### BRODSKA EL. FRITEZA JEDNOKO.

- Kapacitet: 16 lit.
- Korito: jedno , dim. 280x480x220
- Inox izvedba: X5CrNi18.10
- Priklju na snaga: 9,9 kW
- Priklju ni vod: PP 4x2,5 mm<sup>2</sup>
- Galerija na prednjoj strani friteze
- Podesive noge sa stopama za sidrenje u pod



#### Instalacioni podaci:

El. priklju : 9,9kW 3X440V 60Hz



### PROSPEKT ZA PROIZVOD: KON-K44970

SA TEHNI KIM PODACIMA

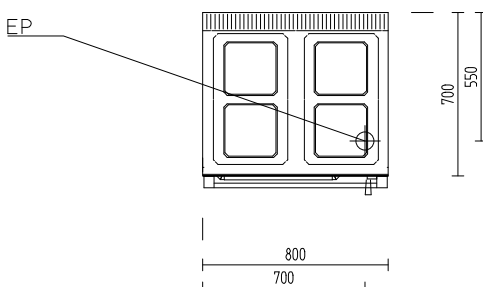
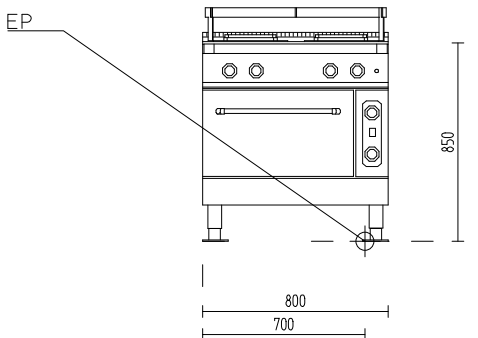
**Pozicija:** K44970  
**Br. artikla:** KON-K44970  
**Tip:** ESP-417B  
**Proizvo a :** KON AR

**Dužina:** 800 mm  
**Širina:** 700 mm  
**Visina:** 850 mm  
**Neto težina:** 36,00 kg



#### BRODSKI EL. ŠTEDNJAK S KVA.

- PLO AMA*
- Inox izvedba:X5CrNi18.10
  - Grija e plo e:2x2,6kW 220x220  
2x2kW 220x220
  - El.pe nica:1 dim.540x580x300
  - Snaga pe nice:4,3 kW
  - Priklju na snaga:13,5 kW
  - Priklju ni napon:3x380V, 50Hz
  - Priklju ni vod:PP 4x2,5 mm<sup>2</sup>
  - Morski vez, galerija na prednjoj strani štednjaka
  - Podesive noge sa stopama za sidrenje u pod
  - Rešetka pe nice 1 kom



#### Instalacioni podaci:

El. priklju : 13,5kW 3x3800V, 50Hz

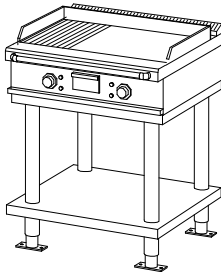


## PROSPEKT ZA PROIZVOD: KON-K46919

SA TEHNI KIM PODACIMA

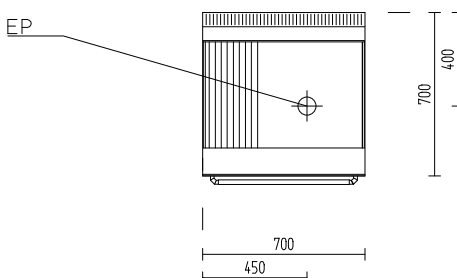
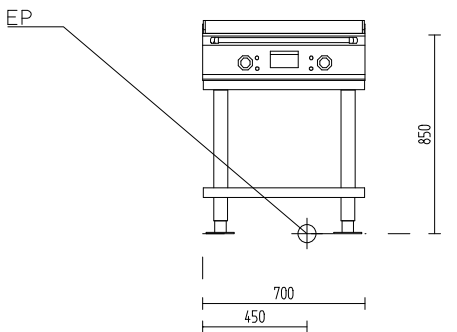
**Pozicija:** K46919  
**Br. artikla:** KON-K46919  
**Tip:** ERS-107B  
**Proizvo a :** KON AR

**Dužina:** 700 mm  
**Širina:** 700 mm  
**Visina:** 850 mm  
**Neto težina:** 87,00 kg



### BRODSKI EL. ROŠTILJ NA STALKU

- Inox izvedba:X5CrNi18.10
- El.plo a krom. dim:680x460
- Snaga plo e roštilja:8,8kW
- Priklju na snaga:8,8 kW
- Priklju ni napon:3x380V,50Hz
- Priklju ni vod:PP 4x2,5 mm<sup>2</sup>
- Galerija na prednjoj strani roštilja
- Podesive noge sa stopama za sidrenje u pod



### Instalacioni podaci:

El. priklju : 8,8kW 3x380V 50Hz

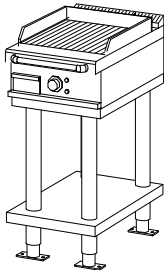


## PROSPEKT ZA PROIZVOD: KON-K65092

SA TEHNI KIM PODACIMA

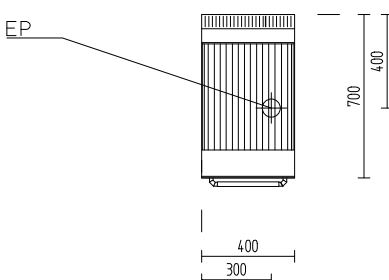
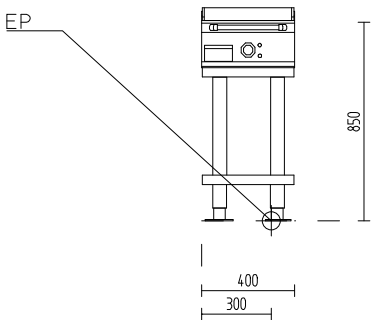
**Pozicija:** K65092  
**Br. artikla:** KON-K65092  
**Tip:** ERS-057B-R  
**Proizvo a :** KON AR

**Dužina:** 400 mm  
**Širina:** 700 mm  
**Visina:** 850 mm  
**Neto težina:** 87,00 kg



### BRODSKI EL. ROŠTILJ NA STALKU

- Inox izvedba:X5CrNi18.10
- El.plo a krom. dim:390x460
- Plo a sa rebrima
- Snaga plo e roštilja:5 kW
- Priklju na snaga:5 kW
- Priklju ni napon:3x380V,50Hz
- Priklju ni vod:PP 4x2,5 mm<sup>2</sup>
- Galerija na prednjoj strani roštilja
- Podesive noge sa stopama za sidrenje u pod



### Instalacioni podaci:

El. priklju : 5kW 3x380V 50Hz

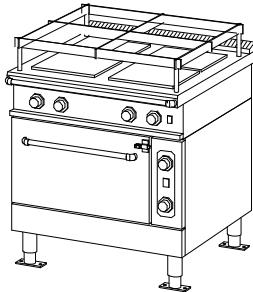


### PROSPEKT ZA PROIZVOD: KON-K44939

SA TEHNI KIM PODACIMA

Pozicija: K44939  
Br. artikla: KON-K44939  
Tip: ESP-41B  
Proizvo a : KON AR

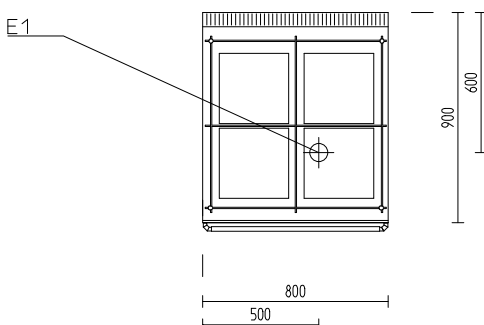
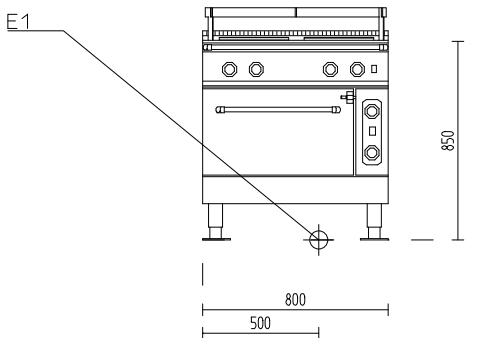
Dužina: 800 mm  
Širina: 900 mm  
Visina: 850 mm  
Neto težina: kg



#### BRODSKI EL. ŠTEDNJAK S 4 GRIJ.

*PLO E*

- Grija e plo e:  
4x2,5kW,300x300mm s protekt.
- El. pe nica: 1 kom.  
dim. 540x670x300 mm
- Snaga pe nice: 3,9 kW
- Inox izvedba: X5CrNi18.10
- Priklju na snaga: 13,9 kW
- Priklju ni napon:3x380V, 50Hz
- Priklju ni vod:PP 4x2,5 mm<sup>2</sup>
- Morski vez, galerija na prednjoj strani štednjaka
- Podesive noge sa stopama za sidrenje u pod
- Rešetka pe nice 1 kom



#### Instalacioni podaci:

El. connecti: 13,9kW 3x380V 60Hz



### PROSPEKT ZA PROIZVOD: KON-K46948

SA TEHNI KIM PODACIMA

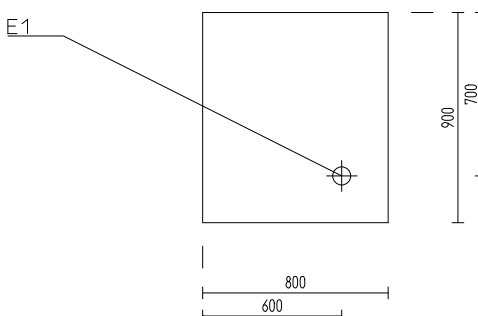
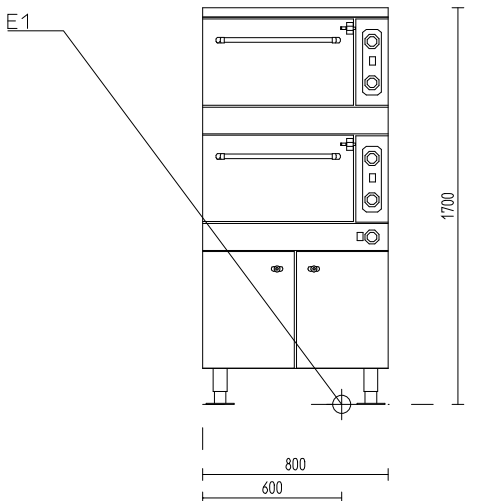
Pozicija: K46948  
Br. artikla: KON-K46948  
Tip: EPO-20B  
Proizvo a : KON AR

Dužina: 800 mm  
Širina: 900 mm  
Visina: 1700 mm  
Neto težina: kg



#### BRODSKA EL. ETAŽNA PE ENJARA S

- 2 PE N. I ORMARI EM
- El. pe nice GN2/1: 2 kom.
- dim. 540x670x300 mm
- Snaga pe nice: 3,9 kW
- Inox izvedba: X5CrNi18.10
- Priklju na snaga: 7,8 kW
- Priklju ni napon: 3x380V, 60Hz
- Priklju ni vod: PP 4x2,5 mm<sup>2</sup>
- Podesive noge sa stopama za sidrenje u pod
- Vrata ormari a osigurana od otvaranja bez kontrole
- Rešetka pe nice 2 kom.



#### Instalacioni podaci:

El. connecti: 7,8kW 3x380V 50Hz



## PROSPEKT ZA PROIZVOD: KON-K46949

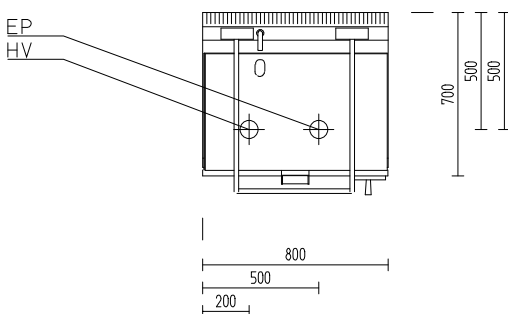
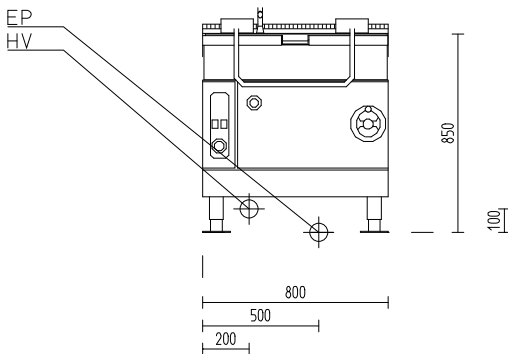
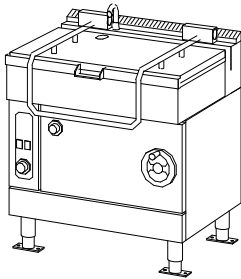
SA TEHNI KIM PODACIMA

Pozicija: K46949  
Br. artikla: KON-K46949  
Tip: ETN-307B  
Proizvo a : KON AR

Dužina: 800 mm  
Širina: 700 mm  
Visina: 850 mm  
Neto težina: 110,00 kg

### BRODSKA EL. NAGIBNA TAVA

- Koristan obujam i površina tave: 30 lit. ; 25 dm<sup>2</sup>
- Inox izvedba: X5CrNi18.10
- Priklju na snaga: 6,5 kW
- Priklju ni napon: 3x380V, 50Hz
- Priklju ni vod: PP 4x2,5 mm<sup>2</sup>
- Podesive noge sa stopama za sidrenje u pod



### Instalacioni podaci:

El. priklju : 6,5kW 3x380V 50Hz  
Hladna voda: 1/2"